

ソフトなフィット感&しっかりホールド

ソフィットチェア

MD-1800



インテリアやイメージを膨らませて

選べるカラーバリエーション

(APシリーズ)

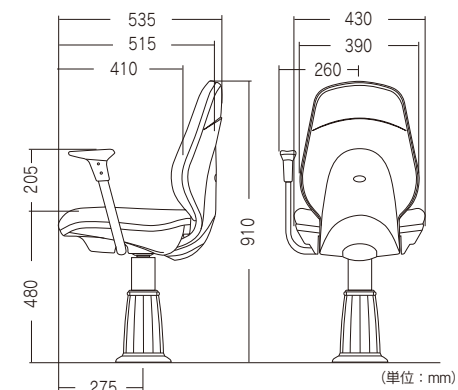
MD-1800専用のAPシリーズは抗菌、防汚、難燃加工を施しているのでも清潔でクリーンな環境を保ちます。また、タバコの火などにも強い安心のレザ一張地で、滑りにくいのも特徴です。

座面マットの交換が早くて簡単

マット部ワンタッチ脱着

(実用新案)

インテリアの変更やマシンの交換などバーラーのイメージチェンジを最小限のコストで可能にします。



実用新案 (マット部ワンタッチ脱着方式) ・ 意匠登録出願中 (外装意匠)



3年間品質保証 ISO 9001

MDシリーズの製品は、ISO 9001 認証工場で設計・生産をしています。製品の設計から製造、耐久性試験、性能試験など厳しい管理のもと合格した製品だけがお客様の手に届くようにしています。ISO 9001は、品質保証の国際規格で定められた基準になっています。



限りある資源をたいせつに。人に、地球にやさしい印刷。

本カタログの印刷用紙は、古紙配合率100%の再生紙を使用しています。「無塩素漂白法」を採用し、有機塩素化合物の発生はほとんどありません。また繊維の強度を高め、リサイクル率の向上にも努めています。印刷インクには「ソイインク(大豆油・インク)」を使用し、石油系溶剤の使用量を減らしました。ソイインクにはVOC(揮発性有機化合物)が少なく、鉛、水銀、カドミウムなどの重金属類は含まれていません。印刷は、CTP(フィルムレス)製版およびドライオフセット(水無し)印刷により、アルカリ性現像液やインプロピルアルコールを含む湿し水などが不要な方式を採用しています。尚、本カタログは、ISO 9002・ISO 14001 認証工場で印刷されています。

バーラーチェアのプロフェッショナル



お問い合わせは

株式会社トーカイ 本社
〒332-0002 埼玉県川口市弥平1-2-8
tel.048-223-6890 fax.048-224-1060

株式会社トーカイ 仙台営業所
〒981-1525 宮城県角田市君萱字馬場前48
tel.0224-86-5927 fax.0224-86-5927

株式会社トーカイ 盛岡営業所
〒020-0822 岩手県盛岡市茶畑2-25-16
tel.019-606-3588 fax.019-606-3588

バーラーチェアのプロフェッショナル



THIS IS.

MD-1800



ゆったり座れてここちいい。 ビッグなバリューチェア新登場！

ソフトなフィット感&しっかりホールド
ソフィットチェア

MD-1800

人の動きを計算したメカニズム

座り心地を左右する機能

MD-1800はリクライニングの回転中心を人体の大転子(骨盤と大腿骨のつなぎ目)付近に設定した信頼性の高いコイルスプリングによるロッキング機構を採用。背もたれを倒したり戻したりしても自然に背中に追従し、衣服がめくれ上がる不快感はありません。



席から離れると元の状態にもどる

フルオートリターン付ガス上下

(オプション)

お好みに合わせて座面の高さを調節できます。



収納できるコンパクトな肘掛け

収納式アームレスト

(オプション)



包み込むようなやわらかいデザイン

通路に圧迫感を感じさせない

エレガントで上質な印象が漂うデザインには、通路を圧迫するような威圧感はなく、柔らかく流れるような曲線が優しい空間を演出します。

上に向かってスリムなデザイン

席への出入りがスムーズ

目指したのは、品の良い高級感と優れた実用性を高い次元で融合させた全く新しい発想の椅子。美しく伸び上がるような背もたれは、身体をしっかりホールドするハイバック仕様。上に向かってスリムなデザインは、席への出入りをスムーズにします。

シート幅430mmのワイドサイズ採用

ロングプレイも疲れにくい

体格、体型を選ばないワイドタイプ(シート幅430mm)でゆとりのある快適な座り心地を実現。

また、安定感のあるフォルムは骨盤を包み込むようにホールドし、正しい着座姿勢を保つようにして、疲労感の軽減や健康にも配慮しています。



座り心地とコストバリューを追求したら、
新しい世界が広がった。

