



# She's a

## MD-1600 Series

MD-1600 / MD-1610 / MD-1630



チャコールブラック

ロイヤルバーガンディ+チャコールブラック

### Body Color

ボディカラーはチャコールブラック単色とロイヤルバーガンディ+チャコールブラックのツートーンの2タイプを採用。明るい空間では上品で華やかな存在感を演出し、ムーディーなライティング空間では、上質で落ち着いた印象を醸し出します。

### Leather Seat (サンプル)

「汚れがつきにくく落としやすい」新開発の特殊防汚レザーを採用。ボールペンのインク等で汚れても拭き取るだけで目立たなくなります。付着後10時間以内拭き取り効果があります。



ボールペンの汚れ

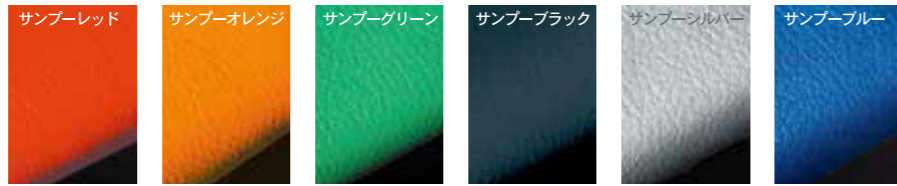


拭き取るだけで目立たなくなります。

### Optional function

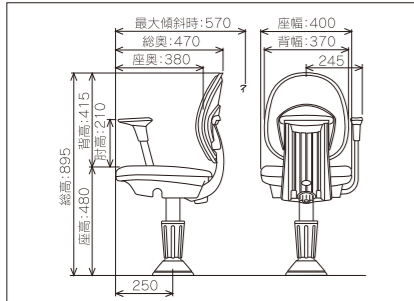
- フルオートリターン付ガス上下
- 収納式アームレスト
- 脚部(ステップ仕様)ほか

### おすすめレザー ●背・座マット部ワンタッチ脱着方式(実用新案)

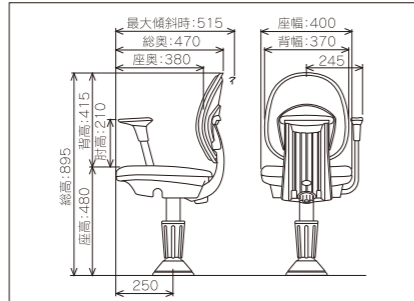


### Size

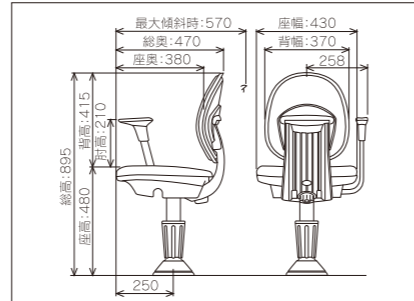
#### MD-1600 (R)



#### MD-1610 (S)



#### MD-1630 (W)



### 3年間品質保証

セールスサービス  
ネットワーク



バーラーチェアのプロフェッショナル



### ISO 9001 認証工場で設計・生産をしています。

1997年より認証取得をした国際品質保証規格ISO 9001認証企業となる他、JIS(日本工業規格)、ANSI/BIFMA(アメリカスタンダード)、DIN(ドイツ連邦規格)など世界基準を取り入れ量産品から受注製品まで一貫した生産体制を保持しています。

限りある資源をたいてつに。人に、地球にやさしい印刷。

植物油インキとは、石油資源の枯渇による代替バイオ燃料の需要拡大と食糧確保の調和を考え、大豆油に限定せず、非食用も含めた各種植物油(大豆油、菜種仁油、桐油、パーム油、ヤシ油、米ぬか油など)に拡大し、さらに廃食用油等よりサイクルした再生油も使用した次世代のインキを使用しています。印刷は、CIP(フィルムレス)製版および水無し印刷により、アルカリ性現像液やイソプロピルアルコールを含む湿し水などが不要な方式を採用しています。尚、本カタログは、ISO 9002・ISO 14001認証工場で印刷されています。



※すべての製品は、不正競争防止法によって保護されています。無断で複製及び類似品を製造又は販売した場合、損害賠償の対象となる場合があります。  
※製品仕様内容は品質改良のため予告なく変更することがあります。印刷物のため、実際の色とは多少異なる場合があります。

お問い合わせは

#### 株式会社トーカイ 本社

〒332-0002 埼玉県川口市弥平1-2-8  
tel.048-223-6890 fax.048-224-1060

#### 株式会社トーカイ 仙台営業所

〒981-1525 宮城県角田市君萱字馬場前48  
tel.0224-86-5927 fax.0224-86-5927

#### 株式会社トーカイ 盛岡営業所

〒020-0822 岩手県盛岡市茶畑2-25-16  
tel.019-606-3588 fax.019-606-3588

バーラーチェアのプロフェッショナル



# She's a

## MD-1600 Series

MD-1600 / MD-1610 / MD-1630



# She's beautiful 八方美人

## 心地よき三重丸の スタイリッシュ・モデル

パーラーチェアとは本来こうあるべきではないでしょうか。そんな結論を思わせる高い完成度。機能性に裏付けられた無理のないカタチ。どこから見ても美しいデザイン。そして、使う側に立った快適性能を一つひとつ丁寧にまとめあげたスタイリッシュ・モデル。ボディカラーはチャコールブラック単色と、ロイヤルバーガンディ+チャコールブラックのツートーンの2タイプを用意しました。

Designed by N.Sato

## 贅沢なこだわり、心地よき二重構造。

### 飛躍的に向上した 座り心地

**背もたれロック+背チルトメカ**  
「背もたれロック」と「背チルトメカ」の二重構造で背もたれが傾斜します。快適機能で定評のある「背もたれロック」に「背チルトメカ」を同時に使うことで腰部をしっかりサポートします。飛躍的に向上した座り心地を実感できます。



### リラックスポジションでも ハンドリングはスムーズ

**ハンドルから手が離れにくい**  
ハンドルに手をかけた姿勢を出来る限り優先しながら、快適なリラックスポジションがとれるように配慮しています。また、リラックスポジション時にハンドルから手が離れにくくプレイの妨げを防ぎます。



### スレンダーな背シートで 通路幅を確保

**スレンダーなデザインの背シート**  
美しくスレンダーな背シートは、通路幅をしっかりと確保するため極限にまでコンパクトにパッケージングされています。また、オーバルフォルム(だ円形のデザイン)は、プレイ台への出入りがスムーズにできるように配慮しています。



### ホールスタッフをサポートする オーバルフォルム

**オーバルフォルム**  
プレイヤーの出入りだけでなくホールスタッフのサービスやメンテナンスを行う際もスムーズに作業をサポートします。



### バネ反力による不快感が 少なくなりました

**ロック時に反発力が少ない**  
リラックスポジションの状態でも、強くバネで押し戻されるような反発力が少ない。自然な姿勢でありながら快適な座り心地で長時間プレイが可能です。

